

# LINETTI

INTERIOR

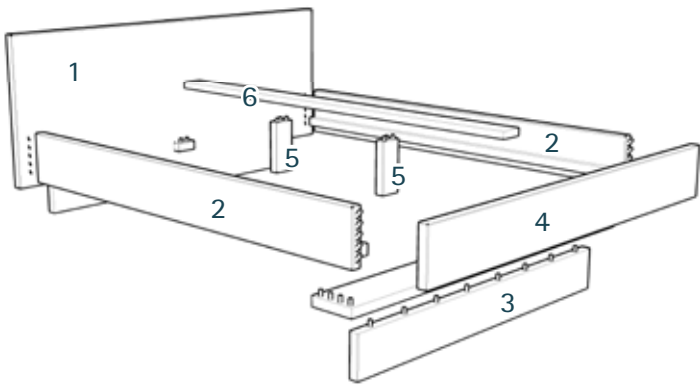
## Massivholzbett schwebend

### Montageanleitung

In **kürzester Zeit** zu Ihrem neuen LINETTI Bett.  
Um die Montage so leicht wie möglich zu gestalten, sollten Sie Ihr Bett zu zweit aufbauen.

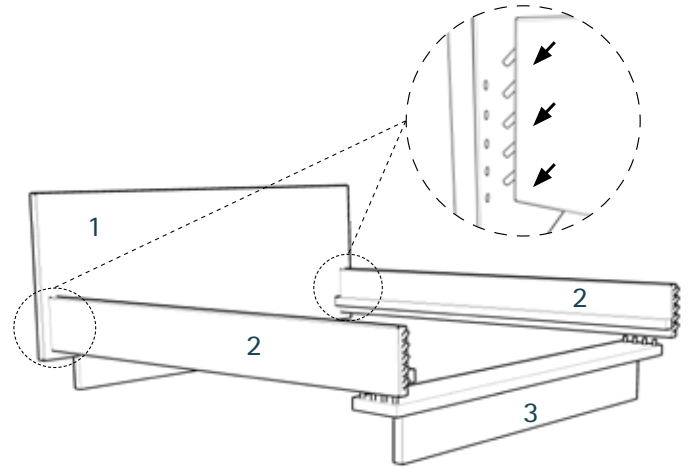
#### Lieferumfang:

- 1 - Kopfteil
- 2 - Seitenteile
- 3 - Bettfuß
- 4 - Fußteil
- 5 - Füße (ab einer Breite von 140 cm)
- 6 - Mittelbrett (ab einer Breite von 140 cm)



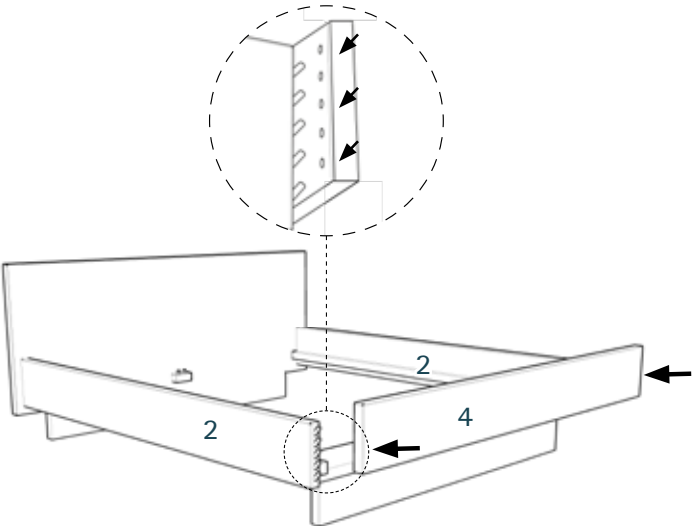
### 1. Schritt

- a) Stellen Sie das Kopfteil (1) gerade am Boden auf
- b) Stecken Sie die Seitenteile (2) in die Dübellöcher vom Kopfteil (1)
  - Siehe Detailbild
- c) Um den Bettfuß (3) anzubringen, heben Sie die Seitenteile (2) an beiden Enden gleichzeitig an und verbinden Sie diese mit dem Bettfuß (3)



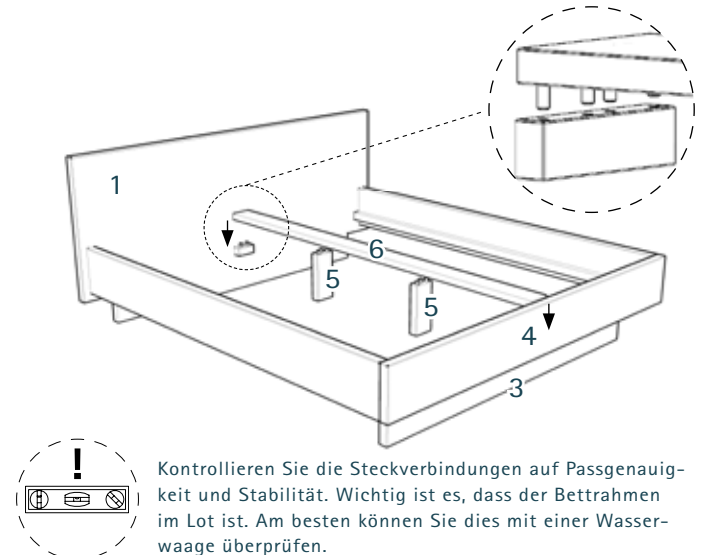
### 2. Schritt

Verbinden Sie das Fußteil (4) mit den Seitenteilen (2)  
• Siehe Detailbild



### 3. Schritt

- a) Bringen Sie die Füße (5) am Mittelbrett (6) an
- b) Stecken Sie das Mittelbrett (6) in die am Kopf- (1) und Fußteil (4) vorgesehenen Dübellöcher
  - Siehe Detailbild



Kontrollieren Sie die Steckverbindungen auf Passgenauigkeit und Stabilität. Wichtig ist es, dass der Bettrahmen im Lot ist. Am besten können Sie dies mit einer Wasserwaage überprüfen.