

LINETTI

INTERIOR

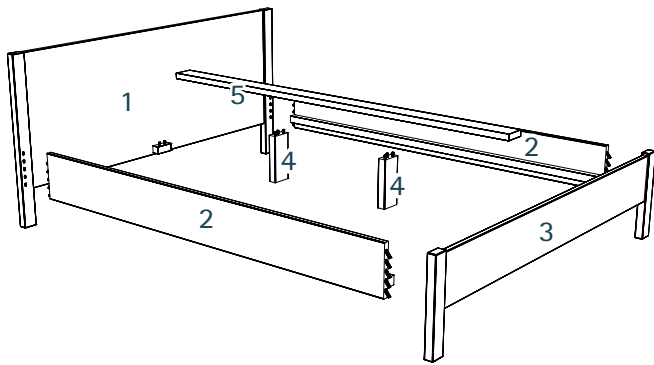
Massivholzbett

Montageanleitung

In kürzester Zeit zu Ihrem neuen LINETTI Bett.
Um die Montage so leicht wie möglich zu gestalten, sollten Sie Ihr Bett zu zweit aufbauen.

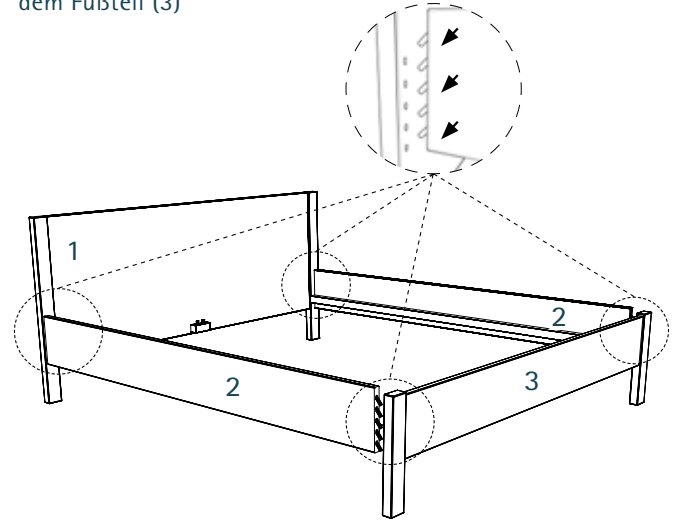
Lieferumfang:

- 1 - Kopfteil
- 2 - Seitenteile
- 3 - Fußteil
- 4 - FüÙe (ab einer Breite von 140 cm)
- 5 - Mittelbrett (ab einer Breite von 140 cm)



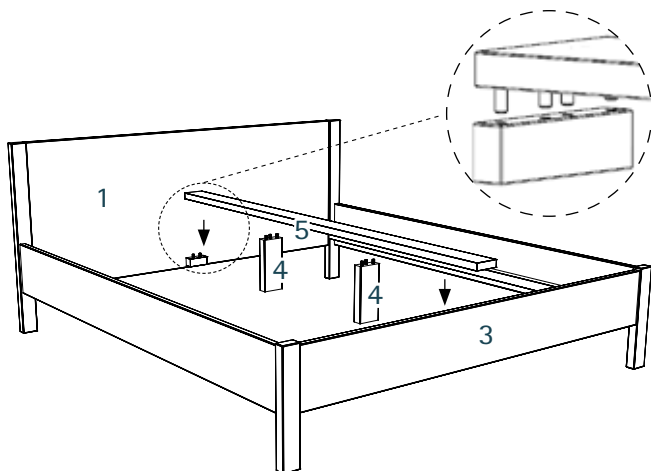
1. Schritt

- a) Stellen Sie das Kopfteil (1) gerade am Boden auf
- b) Stecken Sie die Seitenteile (2) in die Dübellöcher vom Kopfteil (1)
 - Siehe Detailbild
- c) Um das Fußteil (3) anzubringen, heben Sie die Seitenteile (2) an beiden Enden gleichzeitig an und verbinden Sie diese mit dem Fußteil (3)



2. Schritt

- a) Bringen Sie die FüÙe (4) am Mittelbrett (5) an
- b) Stecken Sie das Mittelbrett (5) in die am Kopf- (1) und Fußteil (3) vorgesehenen Dübellöcher
 - Siehe Detailbild



3. Schritt

Kontrollieren Sie die Steckverbindungen auf Passgenauigkeit und Stabilität. Wichtig ist es, dass der Bettrahmen im Lot ist. Am besten können Sie dies mit einer Wasserwaage überprüfen.

